



IMMOBILIARE
LUCANIA

Per informazioni e visite Tel. 025521.2429 – email: info@immobiliarelucania.com

WOOD EXCELLENCE

VIA G.B. CASSINIS N. 59 - MILANO



WOOD EXCELLENCE

RISPARMIO ENERGETICO

Le proprietà isolanti dei materiali rendono la casa in legno imbattibile sul fronte del risparmio energetico. Basse dispersioni termiche attraverso l'involucro ed impianti all'avanguardia vi permetteranno di diminuire i consumi e i costi di esercizio!

CAPACITA' ANTISISMICHE

Leggerezza strutturale significa meno massa in movimento. L'eccellente rapporto resistenza/peso del legno e l'elevata duttilità dei sistemi di connessione permettono di edificare case in legno in grado di resistere a sismi anche di forte intensità, con pochi danni alle strutture e preservando l'incolumità degli abitanti.

RESISTENZA AL FUOCO

Al contrario di altri materiali che collassano al raggiungimento di determinate temperature, il legno brucia con un comportamento prevedibile e quindi sicuro: l'elemento strutturale mantiene le sue capacità portanti per un tempo noto, garantendo la salvaguardia degli occupanti.

ISOLAMENTO ACUSTICO

Grazie alle naturali proprietà fonoassorbenti del legno e al corretto accoppiamento con altri materiali la parete esterna di una casa in legno ha eccellenti capacità di isolare dai cosiddetti "rumori aerei". Inoltre una corretta progettazione ed esecuzione dei dettagli di connessione permette di rispettare i requisiti acustici più severi in merito alla propagazione dei "rumori impattivi".

QUALITA' E COMFORT

La capacità del legno di assorbire e rilasciare umidità, l'utilizzo di materiali salubri e naturali e la traspirabilità dei componenti utilizzati nelle pareti esterne vi faranno percepire un comfort e un benessere che non avete mai provato in una casa in muratura.

SOSTENIBILITA' AMBIENTALE

Il legno è l'unico materiale da costruzione che si rigenera più velocemente di quanto se ne consumi ed inoltre richiede una energia di lavorazione circa 20 volte più bassa del cemento armato, a tutto vantaggio della riduzione di emissioni inquinanti.

ATTENZIONE AL DETTAGLIO

Nulla è lasciato al caso e niente sarà improvvisato in cantiere.

PROGETTO

PREMESSA

La descrizione lavori del capitolato tecnico ha lo scopo d'individuare e fissare gli elementi fondamentali e più significativi dell'intervento.

In sede di elaborazione del progetto esecutivo e della esecuzione delle opere possono essere apportate varianti tecniche e modificazioni nelle scelte dei materiali.

L'individuazione dei marchi o ditte serve esclusivamente per meglio individuare le caratteristiche dei materiali prescelti. La committente può provvedere scelte diverse da quelle individuate.

Il progetto prevede la realizzazione di due nuove unità immobiliari disposte su un unico livello con ampio terrazzo e box.

IL COSTRUTTORE

Le radici degli Albertani affondano nel passato: nel 1918 l'avvio della segheria da parte del Sig. Albertani Giacomo, che per due generazioni si è dedicato alla prima lavorazione del legno, negli anni '60 con la terza generazione ebbe inizio la trasformazione dell'impresa per la prima lavorazione del legno in un'azienda moderna dedicata alla seconda lavorazione del legno, con la produzione di perlinati ed elementi per finiture interne (battiscopa - angolini), negli anni '70 gli Albertani si concentrarono sulle esigenze del mercato delle costruzioni in legno lamellare iniziando passo dopo passo a fondare una solida esperienza nel campo delle costruzioni in legno. Maturando capacità progettuale, produttiva e costruttiva. Per arrivare oggi ad essere in grado di offrire un elevato know-how nelle costruzioni in legno lamellare. Il supporto di un ufficio tecnico dotato delle migliori tecnologie e di uno staff attento e competente. Un impianto produttivo dotato delle tecnologie più avanzate necessarie per la realizzazione di strutture fabbricate in legno, in grado di garantire ad ogni fase produttiva un elevato standard qualitativo.

PROGETTO ARCHITETTONICO

Il progetto architettonico prevede la realizzazione di due nuove unità abitative facenti parte del compendio immobiliare composto da un unico blocco con forma rettangolare, avente una lunghezza di circa 23 mt, una larghezza di circa 10 mt ed un'altezza di circa 13,00mt.

La porzione oggetto di intervento è posta al piano ultimo del fabbricato e consiste nel recupero sottotetto ai fini abitativi ai sensi della L.R. 12/2005, prevedendo il sopralzo della copertura esistente al fine di raggiungere l'altezza media ponderale interna di 2,40 ml, il rifacimento delle strutture e dei manti di copertura opportunamente isolate, il rifacimento degli intonaci, l'adeguamento degli impianti tecnologici e di tutte le opere necessarie all'adeguamento generale ai canoni odierni dell'immobile.

Il progetto si è basato su elementi fondamentali quali:

- studio volumetrico, cromatico e dei materiali,
- orientamento degli spazi interni per sfruttare l'irraggiamento e l'illuminazione naturale quanto più possibile;
- efficienza energetica a livello di materiali ed impiantistica.

Pari attenzione sarà riservata agli aspetti estetici con:

- ampia selezione di pavimenti e rivestimenti di primarie marche italiane;
- sanitari sospesi, dalle linee pulite ed eleganti;
- progetto di spazi confortevoli, luminosi, accattivanti e personalizzabili.

Il tutto per realizzare un edificio che possa assicurare un elevato confort ambientale nel rispetto dell'ambiente.

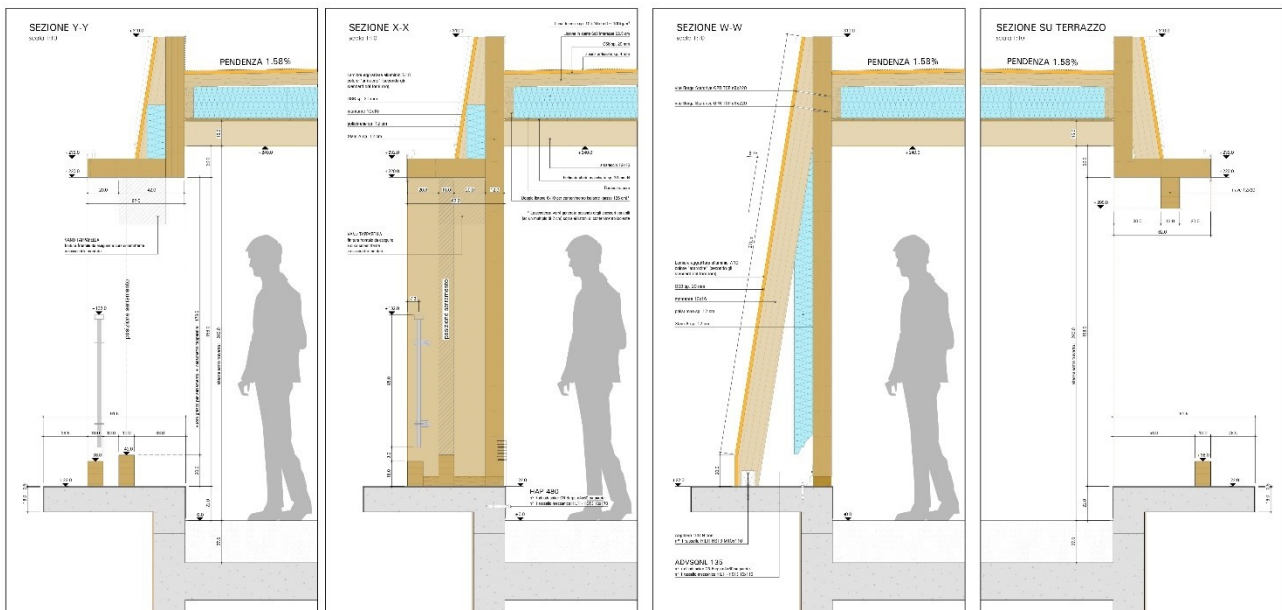
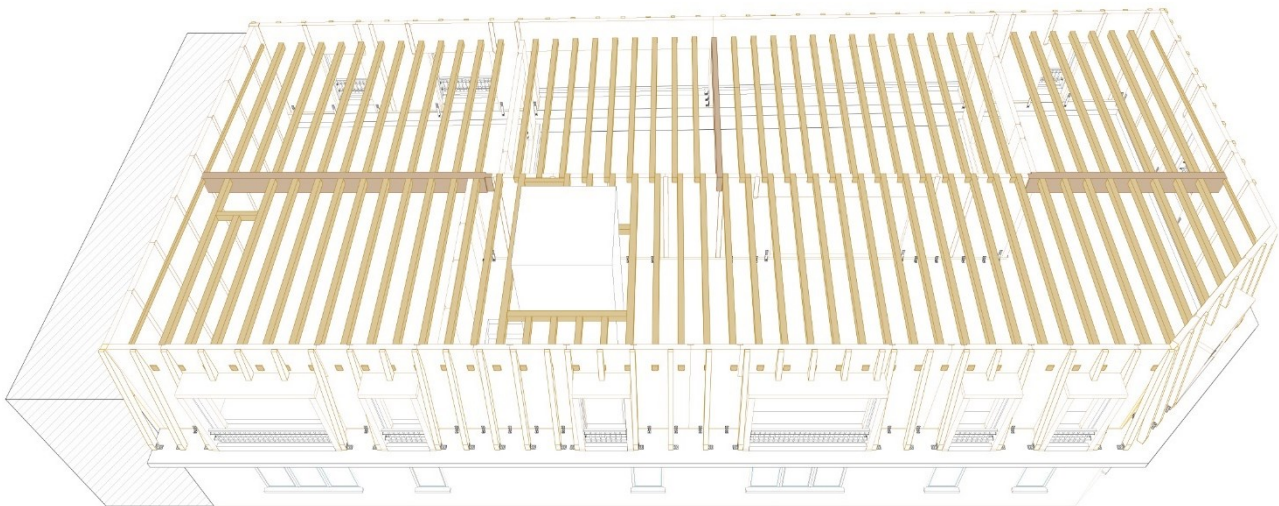
COME SARA' FATTA

STRUTTURA E COPERTURA

Struttura di elevazione in legno lamellare di abete in pannelli X-lam.

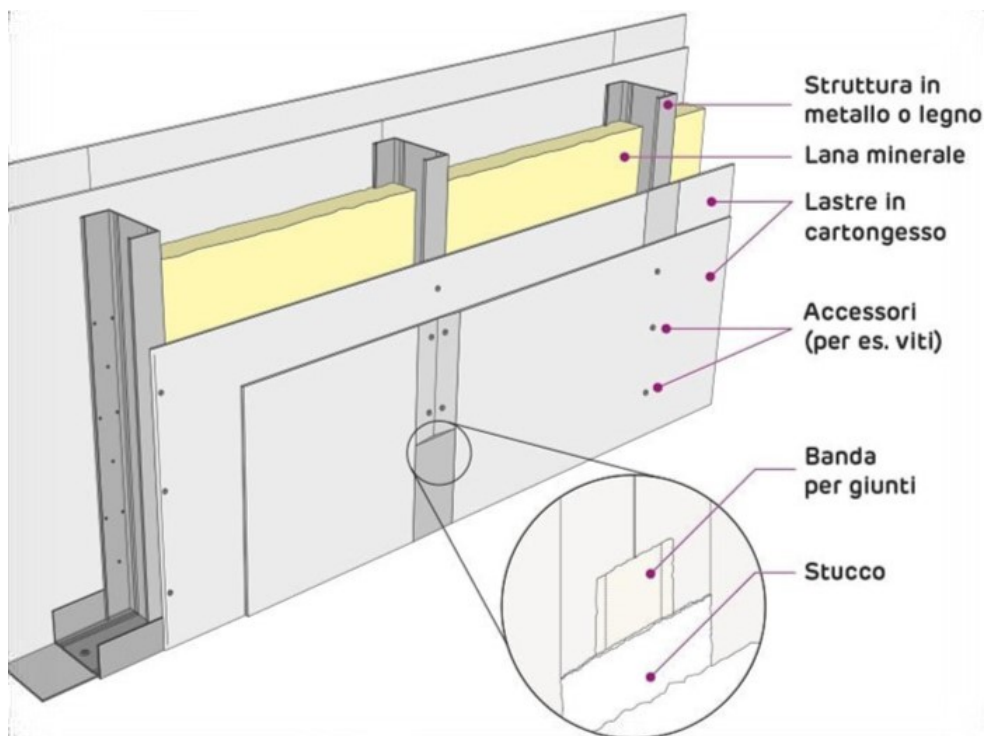
I pannelli X-lam sono pannelli di grandi dimensioni, formati da più strati di tavole sovrapposti e incollati uno sull'altro disposti in modo che in ogni strato le fibre siano ruotate di 90° rispetto a quelle degli strati adiacenti. Il numero di strati e lo spessore totale del pannello varia a seconda dei carichi agenti sull'elemento. Da questi pannelli si ricavano, tramite lavorazioni con macchine a controllo numerico, gli elementi parete e solai che costituiranno la struttura portante dell'edificio. Per garantire un ottimale isolamento termico l'involucro costituito dai pannelli X-lam viene rivestito da un cappotto, che garantisce peraltro l'assenza di ponti termici e su cui è possibile applicare diversi tipi di rivestimento; internamente gli impianti tecnologici trovano spazio in un cavedio isolato e rivestito con lastre a base di gesso.

Il pacchetto di copertura anch'esso con struttura in legno lamellare, sarà realizzato con perlinato in abete massiccio, piallato e posato a maschio e femmina, fissato all'orditura sottostante mediante chiodatura passante, barriera al vapore in alluminio polietelinato, doppio listello in abete massiccio di adeguata sezione, strato isolante, pannello OSB e guaina ardesiata a protezione del tutto.



TAVOLATI INTERNI

Le pareti interne saranno costituite dall'assemblaggio di doppio strato di lastre cartongesso, di spessore 12.5 mm/cad, avvitate su una singola orditura metallica resistente alla corrosione composta da montanti verticali a "C" e guide orizzontali ad "U" con materassino isolante in lana minerale di spessore adeguato posto nell'intercapedine.



SERRAMENTI

Finestre e porte-finestre in legno abete lamellare verniciato colore Ral da definire, dotate di listello fermavetro predisposto per vetro camera di vario spessore; maniglia finitura cromo-satinato. Chiusura a triplice battuta con serratura Agb (3 punti di chiusura per finestra, 5 per porta finestra). Cerniere angolari Agb finitura cromo-satinato, complete di appositi cappucci nella stessa finitura. Guarnizione in pura gomma per isolamento termico ed acustico.

La verniciatura sarà eseguita con impregnante all'acqua Adler contenente fungicidi ed ossidi di ferro per la protezione contro muffe, funghi, raggi U.V. ed insetti (falso telaio eseguita in apposite vasche ad immersione); finitura con due mani di vernice all'acqua colore Ral opaco da definire. Vetri stratificati 3+3.1+15 gas argon bordo caldo 3+3+3.1 basso emissivo (+sigillatura sul lato esterno), in rispetto della normativa vigente e Legge 10/91.



Persiane pieghevoli e scorrevoli Itai Jolly.

Il modello ad apertura ripiegabile è la tipologia di impacchettamento classica Itai Jolly, che offre la massima funzionalità con un minimo ingombro, per evitare di restringere la superficie aeroilluminante della finestra.

La nuova persiana in alluminio coibentato, dal 2021 inserita nella gamma Itai Jolly, è pronta a soddisfare ogni esigenza di sicurezza e di performance termiche, e rappresenta il prodotto adatto a chi pone un occhio di riguardo sull'efficientamento energetico della propria casa. Il design a pannello liscio si presta a essere la scelta più utilizzata in edifici in stile moderno e minimal, nei quali l'essenzialità è protagonista.



PORTE INTERNE

Porte interne battenti ad anta unica con telaio in multistrato, pannello tamburato e profili in abete, finitura in laminato colore rovere e bianco. Dove previsto da progetto saranno posate porte scorrevoli a scomparsa, nei sacconi predisposti, con medesima finitura delle porte a battenti.



PORTONCINI DI INGRESSO AGLI APPARTAMENTI

Il portoncino di ingresso agli appartamenti sarà di tipo Dierre o similare blindato, classe antieffrazione 3, con rivestimento delle facciate esterna ed interna in pannelli di legno trattato con vernice impregnante protettiva di colore noce o laccate, completo di ferramenta necessaria con maniglia e pomolo esterno a scelta della D.L. serratura di sicurezza e cilindro europeo con defender antitrapano.

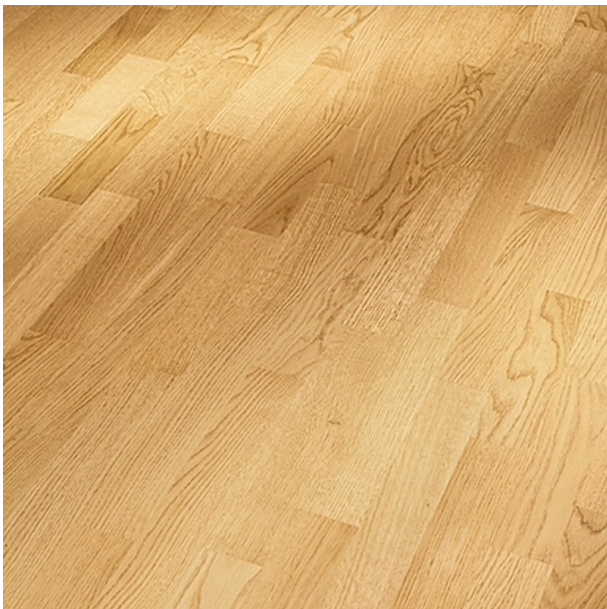


PAVIMENTI E RIVESTIMENTI

La pavimentazione di tutti i locali sarà eseguita in legno massello in essenza Rovere o similare, in alternativa in grès porcellanato di varie dimensioni, effetti e colori, posate dritte fugate come da campionatura.

I pavimenti dei terrazzi saranno in gres porcellanato antigelivo e resistenti allo scivolamento, di varie dimensioni, effetti e colori, posate dritte fugate come da campionatura.

Le pareti dei bagni, per un altezza di 1,20 m, saranno rivestite in grès porcellanato di varie dimensioni, effetti e colori, posate dritte fugate come da campionatura.



SANITARI E RUBINETTERIA

I bagni saranno dotati di bidet e vaso con sedile plastificato bianco della Ideal standard o marche simili a scelta della D.L. Rubinetterie monoforo miscelatore da esterno della Ideal standard o marche simili a scelta della D.L. Piatto doccia con miscelatore da incasso.



IMPIANTO RISCALDAMENTO E RAFFRESCAMENTO

Gli alloggi saranno dotati di impianto di riscaldamento invernale, di raffrescamento estivo e di produzione dell'acqua calda sanitaria di tipo autonomo.

Per la produzione dei fluidi caldi e refrigerati si prevede l'utilizzo di pompe di calore aria/acqua. I terminali interni saranno costituiti da pannelli radianti a pavimento di ultima generazione, a bassa temperatura. I pannelli radianti garantiscono il riscaldamento invernale ed il raffrescamento estivo; il controllo dell'umidità ambiente, in estate, sarà affidato a sistemi di deumidificazione, autonomi per ogni unità immobiliare, installati nei controsoffitti dei disimpegno/ingressi. Ogni ambiente principale, sarà dotato di termostato per il controllo della temperatura che agirà sulle elettrovalvole dei collettori di distribuzione all'interno di ogni alloggio. Per ridurre i consumi di energia elettrica sarà installato un impianto fotovoltaico per ogni singola unità immobiliare di 3Kw.



IMPIANTO ELETTRICO

Tutte le reti di distribuzione e gli apparecchi elettrici, sia privati che condominiali, saranno conformi alle norme vigenti (in particolare CEI 64-8) e relativi aggiornamenti.

Ogni appartamento sarà dotato di impianti quali antenna TV - SAT - videocitofono e telefonia. Il numero di punti luce verrà adeguato alle dimensioni degli appartamenti ed alle funzionalità delle stanze e gli interruttori e le placche saranno ad incasso rettangolari modello B-TICINO serie LIVING INTERNATIONAL O VIMAR serie PLANA (colore, serie e materiale di finitura da campionare). Ogni appartamento avrà impianto dimensionato per un allacciamento monofase di potenza pari a 6kW; l'utente potrà poi scegliere se fare un contratto di tale potenza o di potenza inferiore.



IMPIANTO ANTINTRUSIONE

E' prevista la sola predisposizione di un impianto di allarme con tubazioni vuote per la successiva posa (questa esclusa) dei rilevatori volumetrici uno per ogni locale e dei serramenti.

ALLACCIAMENTI

Gli allacciamenti alle reti pubbliche degli impianti fotovoltaici (allaccio e consegna ENEL), acqua potabile, telefono e fognatura e denuncia e registrazione schede catastali, saranno eseguiti a cura della Venditrice, le relative spese sono a carico dell'Acquirente, che provvederà al rimborso mediante versamento da effettuarsi alla consegna della abitazione.

GARANZIE

Personale competente e preparato vi seguirà dal primo contatto sino al rogito e alla consegna dell'unità immobiliare senza nessun costo di intermediazione. I pagamenti saranno personalizzabili in funzione delle vostre esigenze. Per condurvi all'acquisto della vostra nuova casa sono state definite condizioni particolari con un istituto di credito che vi assisterà direttamente in cantiere con possibilità di accollo del mutuo fondiario. Tutti gli importi versati saranno garantiti da fideiussione emessa da primario istituto assicurativo e la vostra casa sarà garantita per dieci anni per i gravi vizi strutturali con polizza decennale postuma. Comprando direttamente dal costruttore avrete la possibilità di beneficiare di importanti detrazioni fiscali.

NOTA BENE

Nel sottolineare il fatto che la presente descrizione delle opere svolge un ruolo puramente indicativo, la promittente venditrice si riserva espressamente la facoltà di apportare eventuali modifiche, varianti e/o trasformazioni alle parti generali e particolari del progetto dell'intervento edilizio, per quanto riguarda, a mero titolo esemplificativo e non tassativo, le finestre, i terrazzi, gli impianti tutti e le finiture delle parti comuni e ciò anche in caso di difficoltà di approvvigionamento di alcuni materiali o per motivi di ordine tecnico, garantendo comunque la medesima qualità di quanto descritto.

E' espressamente pattuito che tali varianti al progetto, eventualmente necessarie al fine di adeguare lo stesso alle norme di legge, o, comunque, per assicurare il buon esito e la migliore realizzazione dell'intervento Edilizio, non costituiranno un inadempimento, da parte della Promittente Venditrice, delle obbligazioni previste dal contratto preliminare sottoscritto e che il Promissario Acquirente sarà tenuto ad adempiere a tutti gli obblighi dallo stesso assunti, senza che la Promittente Venditrice sia tenuta a corrispondere alcunché, per qualsivoglia titolo o ragione, al Promissario Acquirente, rinunciando fin d'ora quest'ultimo a far valere pretese di qualsiasi natura, anche risarcitoria, per indennizzi, sconti e/o riduzioni del prezzo pattuito.

I testi e le immagini presenti in questa Descrizione Opere hanno valore promozionale e non contrattuale.